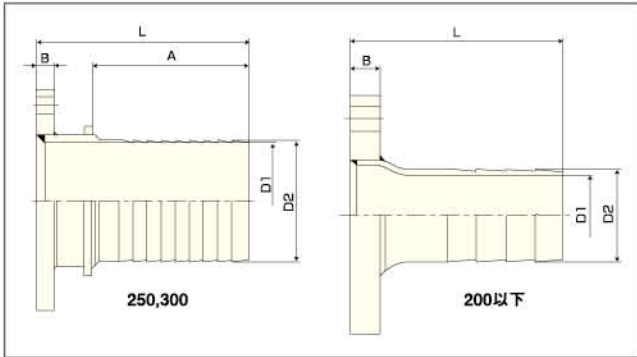


ホース金具類(寸法表)

JISフランジ金具

●構造(断面図)

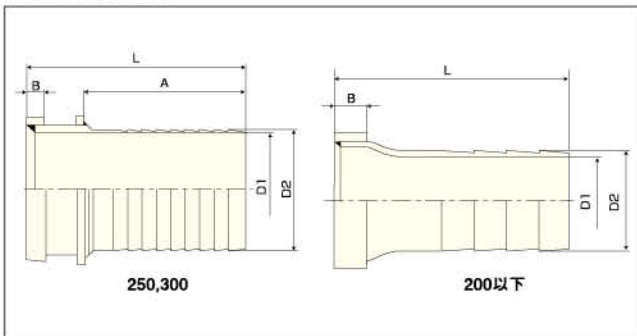


●寸法

呼称 (φ)	A (mm)	B		D1 (mm)	D2 (mm)	L (mm)
		5Kフランジ (mm)	10Kフランジ (mm)			
25	—	10	14	21	27	90
38	—	12	16	32	37.6	130
50	—	14	16	44	50.3	152
65	—	14	18	56.5	63	155
75	—	14	18	68	75.8	160
100	—	16	18	93	101.0	175
125	—	16	20	118	126.5	205
150	—	18	22	143	152.0	230
200	—	20	22	189	203.0	210
250	237	22	24	250	255	323
300	280	22	24	298	306	366

ピクトリックSカラー金具

●構造(断面図)

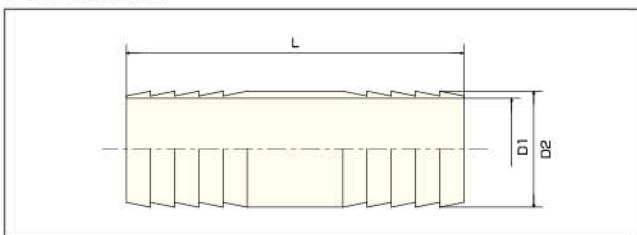


●寸法

呼称 (φ)	A (mm)	B (mm)	D1 (mm)	D2 (mm)	L (mm)
25	—	15	21	27	90
38	—	15	32	37.6	130
50	—	15	44	50.3	152
65	—	15	56.5	63	155
75	—	15	68	75.8	160
100	—	16	93	101.0	175
125	—	16	118	126.5	205
150	—	16	143	152.0	230
200	—	19	189	203.0	210
250	237	19	250	255.0	323
300	280	19	298	306.0	366

ホースニップルHN型【材質:鉄】

●構造(断面図)

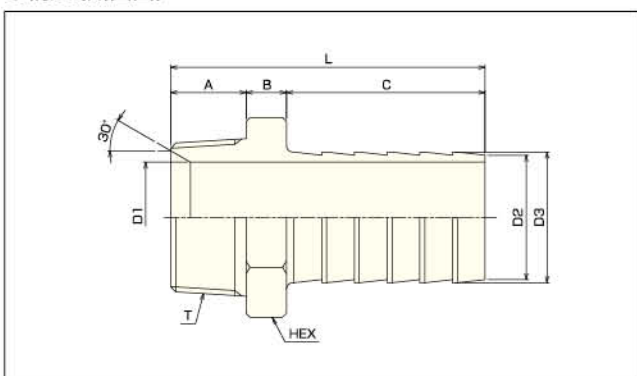


●寸法

呼称 (φ)	D1 (mm)	D2 (mm)	L (mm)
50	48.0	51.0	120
65	60.0	63.5	140
75	74.5	77.0	181
100	97.0	101.0	221
125	121.0	127.0	235
150	146.0	152.0	251
200	197.0	203.0	315

M1金具

●構造(断面図)

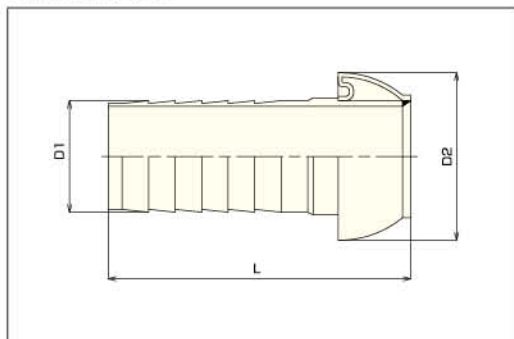


●寸法

呼称 (φ)	T (mm)	A (mm)	B (mm)	C (mm)	E (mm)	D1 (mm)	D2 (mm)	D3 (mm)	L (mm)
6	R1/4	13	8	36	8.5	4	6.0	7.5	57
9	R3/8	15	9	39	9.0	6	9.2	10.5	63
12	R1/2	18	10	44	10.0	9	12.5	14.0	72
19	R3/4	20	12	53	12.0	16	19.0	20.5	85
25	R1	22	12	58	13.0	21	25.0	27.0	92
32	R1-1/4	25	15	65	14.5	27	32.0	34.0	105
38	R1-1/2	26	15	76	14.0	31	38.0	40.3	117
50	R2	30	16	79	14.5	44	49.5	52.0	125
65	R2-1/2	33	18	99	15.0	56	62.5	65.0	150
75	R3	38	18	114	17.0	69	74.5	77.5	170
100	R4	45	22	153	21.5	88	97.0	102.0	220

継手カップリング(パロット)

●構造(断面図)



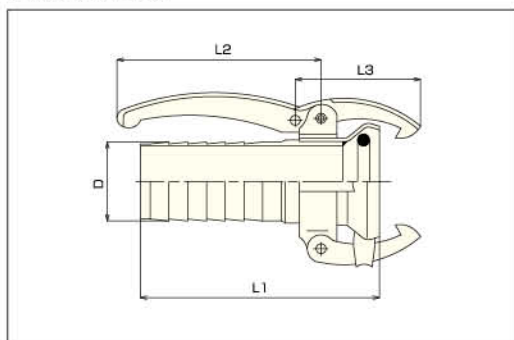
VNホースニップルタイプ雄

●寸法

呼称 (φ)	D1 (mm)	L (mm)	D2 (mm)	許容圧力 (MPa以下)
VN50×38	38.1	155	75	1.17
50×50	52	155	75	1.17
70×65	63.5	165	100	1.17
89×75	76.3	185	134	1.17
108×100	101	206	157	0.98
133×125	126.5	227	177	0.78
159×150	152	255	210	0.78

※ホースと金具の許容圧力をご確認の上、ご使用ください。

●構造(断面図)



MNホースニップルタイプ雌

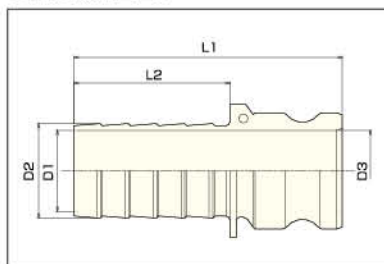
●寸法

呼称 (φ)	D (mm)	L1 (mm)	L2 (mm)	L3 (mm)	許容圧力 (MPa以下)
MN50×38	38.1	182	130	90	1.17
50×50	52	179	130	90	1.17
70×65	63.5	192	150	110	1.17
89×75	76.3	220	175	126	1.17
108×100	101	240	212	143	0.98
133×125	126.5	264	212	143	0.78
159×150	152	292	212	143	0.78

※ホースと金具の許容圧力をご確認の上、ご使用ください。

カムロック(K633ET)

●構造(断面図)



●寸法【アルミ】

呼称 (φ)	D1 (mm)	D2 (mm)	D3 (mm)	L1 (mm)	L2 (mm)	許容圧力 (MPa以下)
38	31	38	34	126	72	1.80
50	43	51	44	143	83	1.80
65	55	64	55	154	90	1.10
75	67	77	72	168	104	0.90
100	92	102	85	183	113	0.70
125	117	127	115	206	127	0.50
150	142	152	149	221	143	0.50

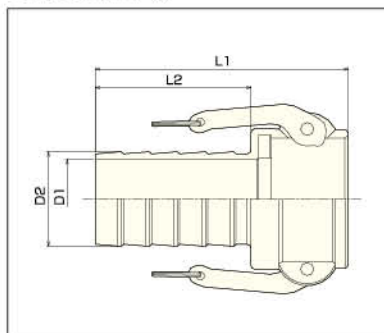
※ホースと金具の許容圧力をご確認の上、ご使用ください。

●寸法【SUS】

呼称 (φ)	D1 (mm)	D2 (mm)	D3 (mm)	L1 (mm)	L2 (mm)	許容圧力 (MPa以下)
25	20	25	22	126	80	1.80
32	26	32	27	137	85	1.80
38	31	38	35	159	87	1.80
50	43	51	43	174	98	1.80
65	55	64	55	188	105	1.60
75	67	77	71	203	120	1.40
100	92	102	94	219	128	1.10

カムロック(K633CT)

●構造(断面図)



●寸法【アルミ】

呼称 (φ)	D1 (mm)	D2 (mm)	L1 (mm)	L2 (mm)	許容圧力 (MPa以下)
38	31	38	118	72	1.80
50	43	51	135	83	1.80
65	55	64	146	90	1.10
75	68	77	163	104	0.90
100	90	102	173	113	0.70
125	117	127	189	127	0.50
150	142	152	211	143	0.50

※ホースと金具の許容圧力をご確認の上、ご使用ください。

●寸法【SUS】

呼称 (φ)	D1 (mm)	D2 (mm)	L1 (mm)	L2 (mm)	許容圧力 (MPa以下)
25	20	25	121	80	1.80
32	26	32	132	85	1.80
38	31	38	152	87	1.80
50	43	51	167	98	1.80
65	55	64	180	105	1.60
75	67	77	199	120	1.40
100	92	102	210	128	1.10

一般用ホース

耐圧用ホース

耐熱用ホース

耐摩耗用

食品用耐油用

ダクトホース

耐熱用ダクト

シリコンホース

非導電ホース

その他ホース

ダクトホース白テール

耐熱ダクトホース角継手

金具バリエーション

技術資料