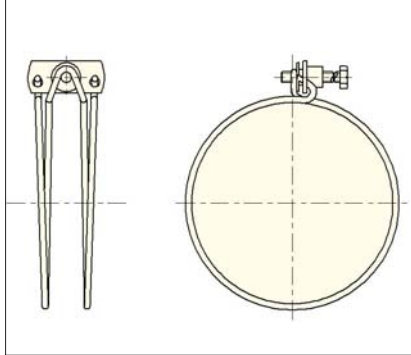


ABA-ワイヤーバンド

ワイヤーバンド

●構造 (断面図) (口元付ホース用)



●寸法

サイズ (mm)	使用 範囲 (mm)	適用ダクト用 口元サイズ	適用ホース	
			品名	サイズ
6	6-4			
7	7-5			
8	8-6			
9	9-7			
10	10-8			
12	12-10			
13	13-11			
14	14-12			
15	15-13			
16	16-14			
18	18-16			
19	19-17			
20	20-17	16		
22	22-19			
24	24-21	19		
25	25-22		FF	19
26	26-23			
28	28-25			
30	30-27	25	F-3	25
32	32-29		FF	25
34	34-31		食品F、耐油F	25
36	36-32			
38	38-35	32	FF、F-3	32
40	40-36		E、食品F、耐油F	32
42	42-38			
44	44-40	38	F-3	38
46	46-42		FF、E、食品F、耐油F	38
48	48-44			
50	50-46			

サイズ (mm)	使用 範囲 (mm)	適用ダクト用 口元サイズ	適用ホース	
			品名	サイズ
52	52-47			
54	54-49			
56	56-51	50	E	45
58	58-53		E	48.6
60	60-55		F-3	50
64	64-59		FF	50
68	68-63		E、食品F、耐油F	50
70	70-65			
75	75-70	65		
80	80-75			
85	85-78			
90	90-82			
95	95-88			
100	100-92	90		
105	105-95			
110	110-100	100		
115	115-105			
120	120-110			
125	125-115			
130	130-120			
135	135-125	125		
140	140-130			
145	145-135			
150	150-140			
160	160-150	150		
170	170-160			
180	180-170			
200	200-180			

一般用ホース

耐圧・耐摩耗用

静電気帯電防止用

耐摩耗用

食品用 耐油用

ダクトホース

耐熱用ダクト

非塩ビホース

その他ホース

ダクトホース口元類

耐熱ダクトホース用継手

金属バンド取付方法

技術資料