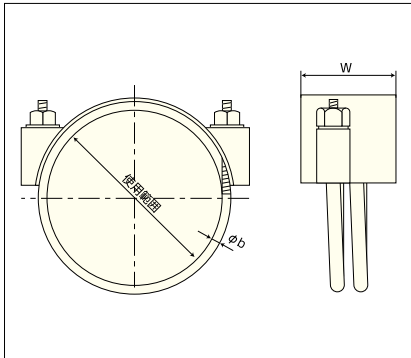


## パワーバンド

### アールパワーバンド(右巻き用)

●構造(断面図)

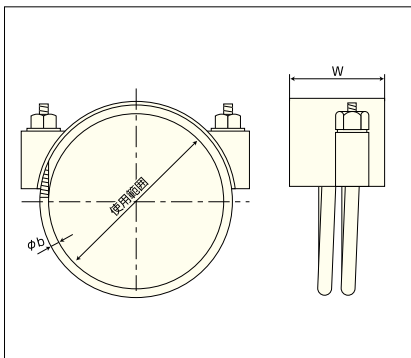


●寸法

| 品番     | 使用範囲<br>(mm) | W<br>(mm) | φd<br>(mm) | 適用ホース           | 適用ホース<br>サイズ<br>(φ) |
|--------|--------------|-----------|------------|-----------------|---------------------|
| RP-38  | 50-40        | 50        | 5          | WR              | 38                  |
| RP-50M | 48-58        | 50        | 5          | WT、WA、WS、WR、耐摩W | 50                  |
| RP-65M | 78-63        | 50        | 5          | WA、WS、WR、耐摩W    | 65                  |
| RP-75  | 90-75        | 60        | 7          | WT、WA、WS、WR、耐摩W | 75                  |
| RP-90  | 100-85       | 60        | 7          | WT、WA、耐摩W       | 90                  |
| RP-100 | 118-98       | 60        | 7          | WT、WA、WS、WR、耐摩W | 100                 |
| RP-115 | 132-112      | 60        | 9          |                 | 115                 |
| RP-125 | 143-123      | 70        | 9          | WT、WA、WS、WR、耐摩W | 125                 |
| RP-150 | 173-148      | 70        | 9          | WT、WA、WS、WR、耐摩W | 150                 |
| RP-200 | 229-199      | 80        | 9          | WT、WA、WS、WR     | 200                 |
| RP-250 | 285-245      | 90        | 9          | WS、WR           | 250                 |
| RP-300 | 340-300      | 90        | 9          | WS、WR           | 300                 |

### エルパワーバンド(左巻き用)

●構造(断面図)



●寸法

| 品番     | 使用範囲<br>(mm) | W<br>(mm) | φd<br>(mm) | 適用ホース | 適用ホース<br>サイズ<br>(φ) |
|--------|--------------|-----------|------------|-------|---------------------|
| LP-38  | 50-40        | 50        | 5          |       | 38                  |
| LP-50  | 66-51        | 50        | 5          |       | 50                  |
| LP-65  | 78-63        | 50        | 5          | 静電W   | 65                  |
| LP-75  | 90-75        | 60        | 7          | 静電W   | 75                  |
| LP-90  | 100-85       | 60        | 7          |       | 90                  |
| LP-100 | 123-103      | 60        | 7          | 静電W   | 100                 |
| LP-115 | 132-112      | 60        | 9          | WT    | 115                 |
| LP-125 | 143-123      | 70        | 9          |       | 125                 |
| LP-150 | 173-148      | 70        | 9          |       | 150                 |
| LP-200 | 229-199      | 80        | 9          |       | 200                 |
| LP-250 | 285-245      | 90        | 9          |       | 250                 |
| LP-300 | 340-300      | 90        | 9          |       | 300                 |

一般ホース

耐圧・耐摩耗用

静電帯電防止用

耐摩耗用

食品用・耐油用

ダクトホース

耐熱用ダクト

シリコンホース

非塩ビホース

その他ホース

ダクトホース口元類

耐熱ダクトホース用継手

金具バンド取付方法

技術資料