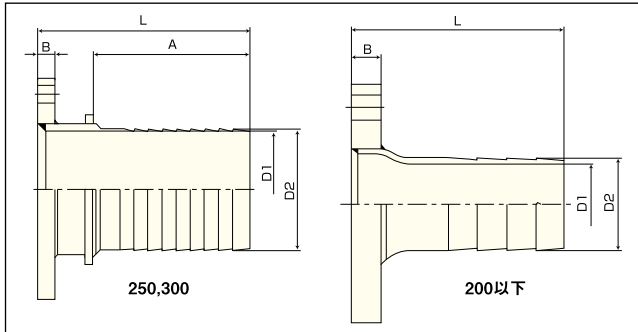


ホース金具類 (寸法表)

JISフランジ金具

●構造 (断面図)

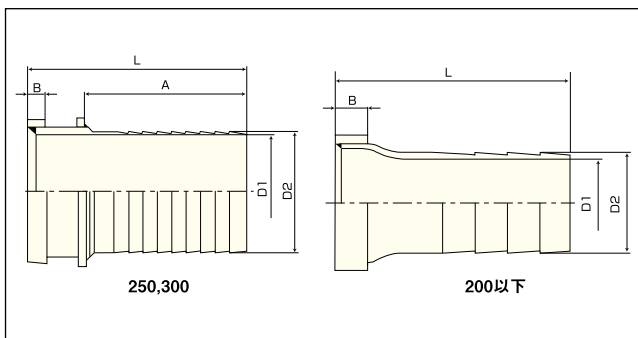


●寸法

呼称	A	B		D1	D2	L
		5Kフランジ	10Kフランジ			
25	—	10	14	20	27	90
38	—	12	16	31.0	37.6	130
50	—	14	16	42	50.3	135
65	—	14	18	56	63.8	145
75	—	14	18	68	76.5	160
100	—	16	18	93.2	101.0	175
125	—	16	20	115.8	125.0	205
150	—	18	22	143.2	152.0	230
200	—	20	22	190.9	203.0	265
250	237	22	24	251.8	256.0	323
300	280	22	26	301.7	306.5	366

ビクトリックSカラー金具

●構造 (断面図)

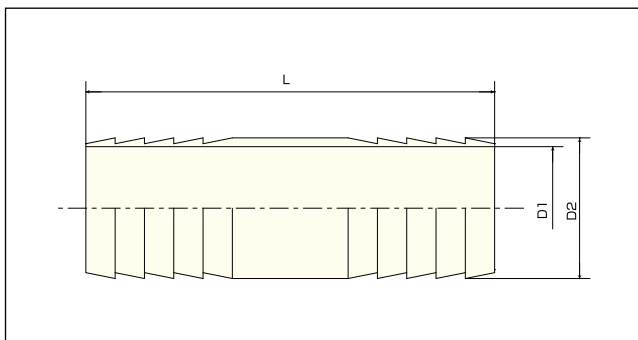


●寸法

呼称	A	B	D1	D2	L
25	—	15	20	27	90
38	—	15	31.0	37.6	130
50	—	15	42	50.3	135
65	—	15	56	63.8	145
75	—	15	68	76.5	160
100	—	16	93.2	101.0	175
125	—	16	115.8	125.0	205
150	—	16	143.2	152.0	230
200	—	19	190.9	203.0	210
250	237	19	251.8	256.0	323
300	280	19	301.7	306.5	366

SNニップル

●構造 (断面図)



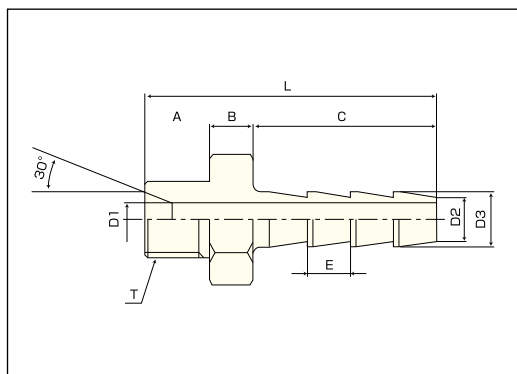
●寸法

呼称	D1	D2	L
50	47.2	50.8	121
65	60.0	63.5	140
75	72.7	76.2	160
100	95.6	101.6	193
125	120.0	126.0	220
150	144.0	152.4	250
200	194.0	203.2	320

一般用ホース  
耐圧耐摩耗用  
静電気帯電防止用  
耐摩耗用  
倉庫用耐油用  
ダクトホース  
耐熱用ダクト  
シリコンホース  
非塩ビホース  
その他ホース  
ダクトホース口元類  
耐熱ダクトホース用継手  
金具バンド取付法  
技術資料

M1金具

●構造(断面図)

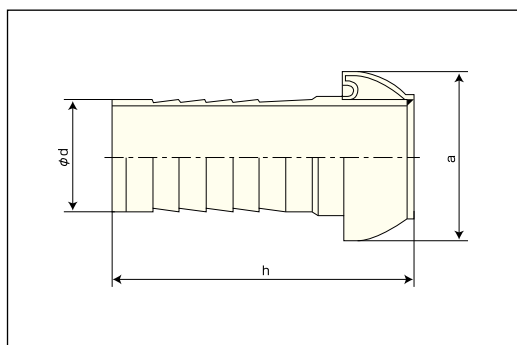


●寸法

呼称	T	A	B	C	E	D1	D2	D3	L
6	R1/4	13	8	36	8.5	4	6.0	7.5	57
9	R3/8	15	9	39	9.0	6	9.2	10.5	63
12	R1/2	18	10	44	10.0	9	12.5	14.0	72
19	R3/4	20	12	53	12.0	16	19.0	20.5	85
25	R1	22	12	58	13.0	21	25.0	27.0	92
32	R1-1/4	25	15	65	14.5	27	32.0	34.0	105
38	R1-1/2	26	15	76	14.0	31	38.0	40.3	117
50	R2	30	16	79	14.5	44	49.5	52.0	125
65	R2-1/2	33	18	99	15.0	56	62.5	65.0	150
75	R3	38	18	114	17.0	69	74.5	77.5	170
100	R4	45	22	153	21.5	88	97.0	102.0	220

継手カップリング(パロット)

●構造(断面図)

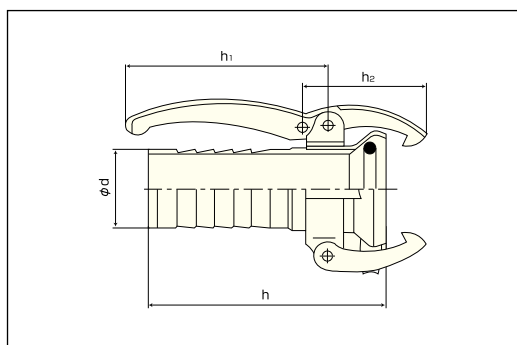


VNホースニップルタイプ雄

●寸法

呼称	d	h	a
VN50×38	38.1	155	75
50×50	52	155	75
70×65	63.5	165	100
89×75	76.3	185	126
108×100	101.6	206	157
133×125	129	227	177
159×150	154	255	210
216×200	205	306	310

●構造(断面図)



MNホースニップルタイプ雌

●寸法

呼称	d	h	h1	h2
MN50×38	38.1	176	130	90
50×50	52	179	130	90
70×65	63.5	192	150	110
89×75	76.3	215	175	126
108×100	101.6	240	212	143
133×125	129	264	212	143
159×150	154	292	212	143
216×200	205	365	280	170

一般用ホース

耐圧・耐耐耗用

静電気帯電防止用

耐摩耗用

食品用耐油用

ダクトホース

耐熱用ダクト

シリコンホース

非塩ビホース

その他ホース

ダクトホース口元類

耐熱ダクトホース用継手

金具の取り付け方法

技術資料