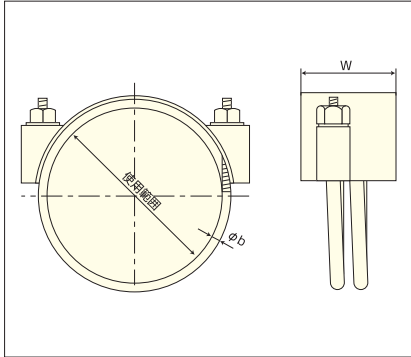


## パワーバンド

### アールパワーバンド(右巻き用)

●構造(断面図)



●寸法

品番	使用範囲 (mm)	W (mm)	φd (mm)	適用ホース	適用ホース サイズ (φ)
RP-38	50-40	50	5	WR	38
RP-50M	48-58	50	5	WT, WA, WS, WR	50
RP-65	78-63	50	5	WT, WA, WS, WR	65
RP-75	90-75	60	7	WT, WA, WS, WR	75
RP-90	100-85	60	7	WT, WA	90
RP-100	118-98	60	7	WT, WA, WS, WR	100
RP-115	132-112	60	9		115
RP-125	143-123	70	9	WT, WA, WS, WR	125
RP-150	173-148	70	9	WT, WA, WS, WR	150
RP-200	229-199	80	9	WT, WA, WS, WR	200
RP-250	285-245	90	9	WS, WR	250
RP-300	340-300	90	9	WS, WR	300

一般用ホース

耐圧・耐摩耗用

静電帯電防止用

耐摩耗用

食品用・耐油用

ダクトホース

耐熱用ダクト

非塩ビホース

その他ホース

ダクトホース口元類

耐熱ダクトホース用継手

金属バンド取付方法

技術資料